

GROVE[®]

LENKUNG AXOR-FAHRERHAUS
STEERING AXOR-DRIVERS CAB

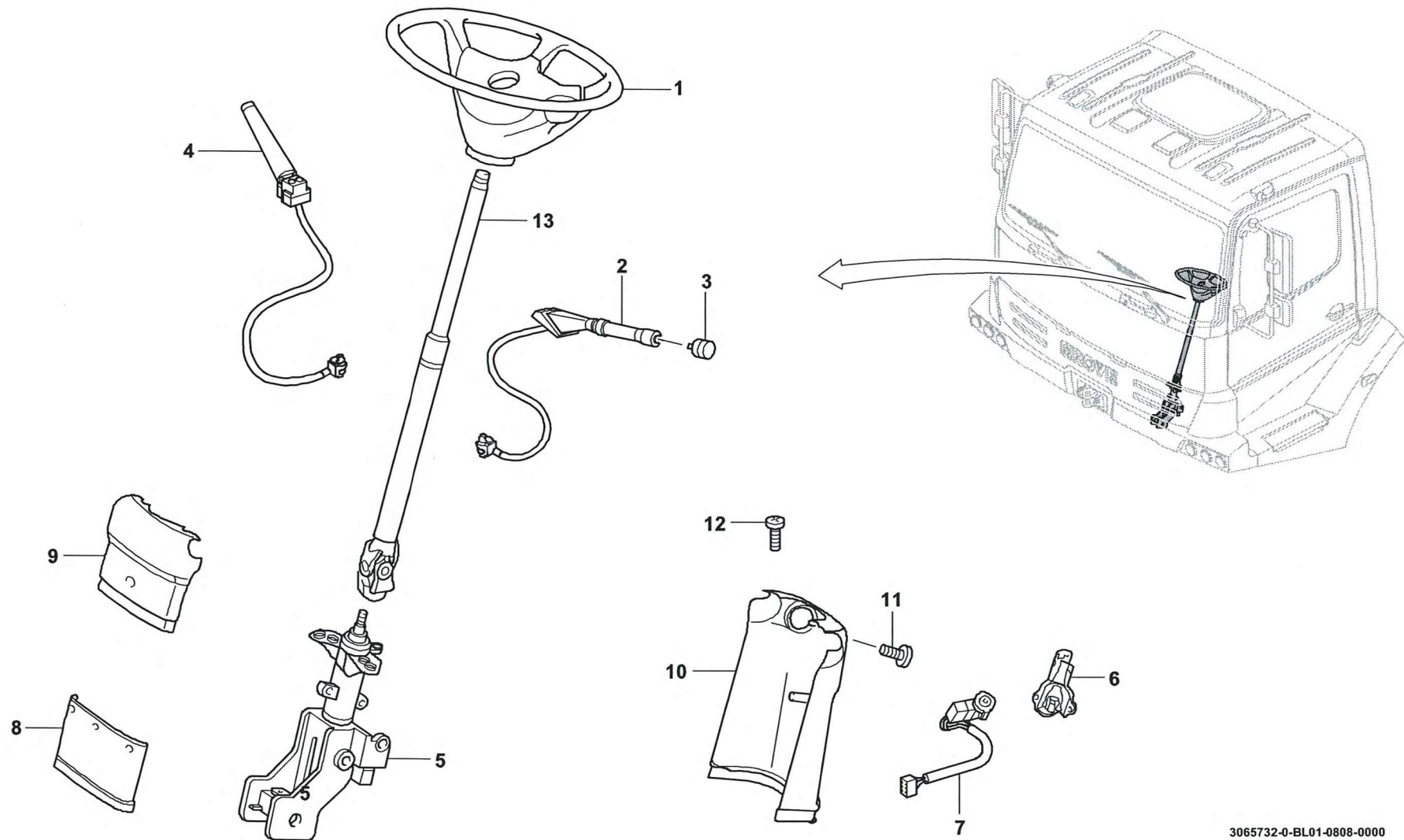
BILDTAFEL
PICTORIAL DISPLAY

08.08

3065732-ETL #

1/1

GMK 5095
BE 550
G 000



3065732-0-BL01-0808-0000